

DEEA

Wood Edition

PR
OF

**PR
OF**



DEA

EXECUTIVE COLLECTION

IT — La collezione direzionale Dea si distingue per le sue linee pure e le forme sinuose, combinando un'estetica raffinata con un design minimalista. In diverse misure e versioni, è composta da scrivanie, tavoli riunione, madie e tavoli caffè, offrendo una soluzione completa per spazi direzionali eleganti.

Pensata per chi desidera un equilibrio tra funzionalità ed essenzialità, la collezione evoca la delicatezza e la forza, proprio come una dea.

EN — Dea executive collection stands out for its pure lines and sinuous shapes, combining refined aesthetics with minimalist design. In different sizes and versions it is composed of desks, meeting tables, sideboards and coffee tables, offering a complete solution for elegant executive spaces.

Designed for those who desire a balance between functionality and essentiality, the collection evokes delicacy and strength, just like a goddess.

F — La collection directionnel Dea se distingue par ses lignes pures et ses formes sinueuses, alliant une esthétique raffinée à un design minimaliste. Elle se compose de bureaux, de tables de réunion, de buffets et de tables basses, offrant une solution complète pour des espaces exécutifs élégants.

Conçue pour ceux qui recherchent un équilibre entre fonctionnalité et essentialité, la collection évoque la délicatesse et la force, à l'image d'une déesse.

design RMDESIGNSTUDIO

Mood Inspiration 01

Legno rovere sun, pelle cammello, marmo travertino
 Sun oak wood, camel leather, travertino marble
 Bois chêne sun, cuir camel, marbre travertin

IT— L'essenza rovere sun, con la sua tonalità chiara e naturale, infonde un senso di calore e accoglienza, creando un'atmosfera rilassante e invitante. Il marmo travertino, dalle sfumature delicate e autentiche, aggiunge un tocco di lusso discreto alle madie. La pelle cammello delle poltrone, morbida al tatto e neutra alla vista, introduce un elemento di comfort e raffinatezza.

EN— With its light, natural shade, the sun oak wood gives a sense of warmth and hospitality, creating a relaxing and inviting atmosphere. Travertine marble adds a touch of discreet luxury to the sideboards with its delicate and authentic hues. The camel leather of the armchairs, soft to the touch and neutral to the eye, introduces an element of comfort and sophistication.

F— Le bois chêne sun, avec sa teinte claire et naturelle, inspire un sentiment de chaleur et d'accueil, créant une atmosphère relaxante et invitante. Le marbre travertin, aux teintes délicates et authentiques, apporte une touche de luxe discret aux buffets. Le cuir camel des fauteuils, doux au toucher et neutre à l'œil, introduit un élément de confort et de sophistication.





















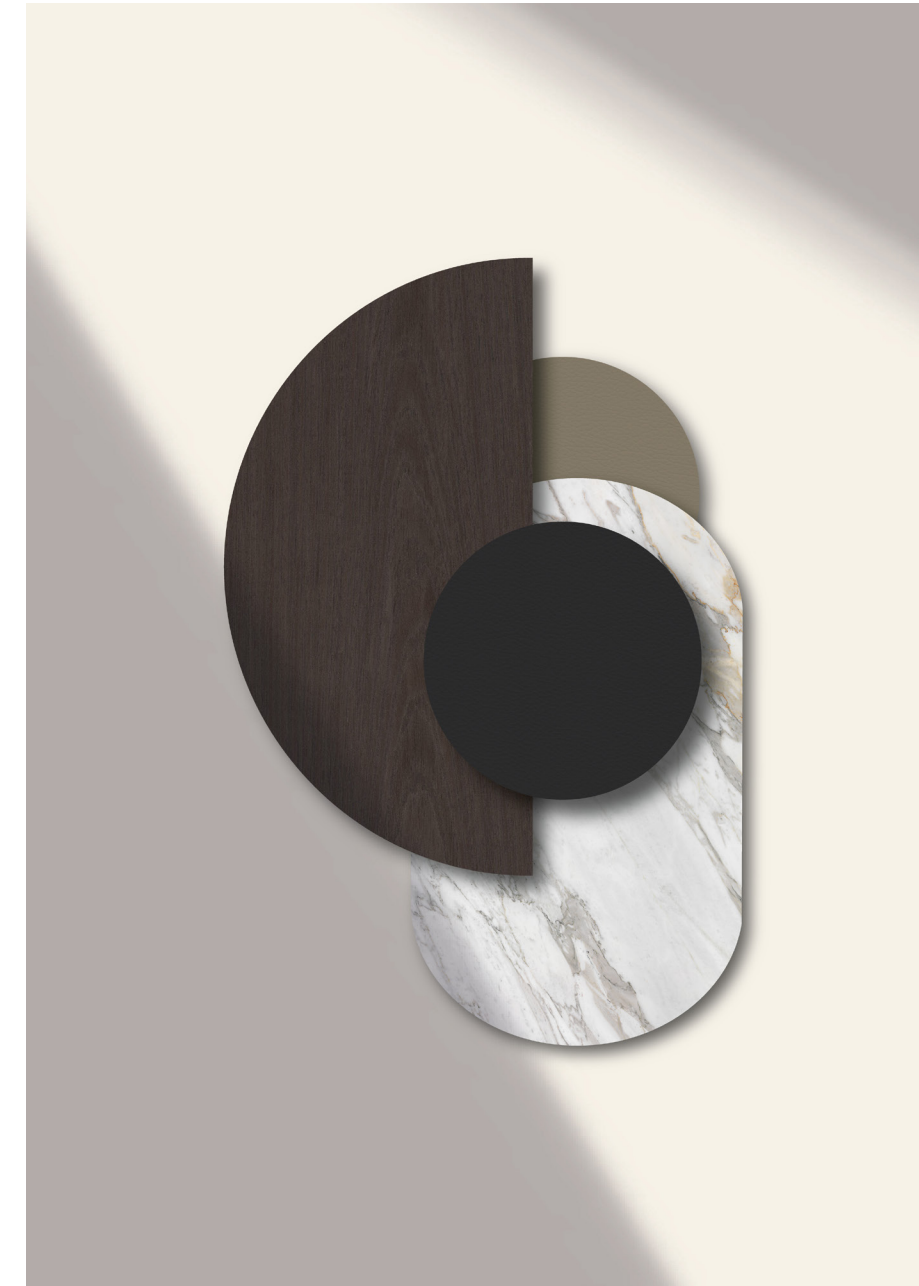
Mood Inspiration 02

Legno rovere dark, pelle nera, marmo Calacatta
 Dark oak wood, black leather, Calacatta marble
 Bois chêne foncé, cuir noir, marbre Calacatta

IT— L'essenza rovere dark, con la sua tonalità profonda e raffinata, conferisce un aspetto contemporaneo e prestigioso. Il piano è impreziosito da un sottomano in pelle nera di alta qualità, morbida al tatto, che crea un contrasto sofisticato con il legno scuro. Il marmo Calacatta, con le sue venature bianche e dorate, aggiunge un tocco di esclusività e raffinatezza alle madie.

EN— The dark oak essence, with its deep and refined tone, gives a contemporary and prestigious look. The top is embellished with a high-quality, soft-touch black leather desk pad which creates a sophisticated contrast with the dark wood. Calacatta marble, with its white and golden veins, adds a touch of exclusivity and sophistication to the sideboards.

F— Le bois de chêne foncé, au ton profond et raffiné, confère un aspect contemporain et prestigieux. Le dessus est agrémenté d'une sous-main en cuir noir de haute qualité, douce au toucher, qui crée un contraste sophistiqué avec le bois foncé. Le marbre Calacatta, avec ses veines blanches et dorées, ajoute une touche d'exclusivité et de raffinement aux buffets.





















Mood Inspiration 03

Legno noce Canaletto 2, pelle sabbia, laccato opaco sabbia
 Canaletto walnut 2, sand leather, sand matt lacquered
 Bois Canaletto noyer 2, cuir sable, laqué mat sable

IT— L'essenza noce Canaletto 2, con la sua tonalità calda e avvolgente, conferisce eleganza e raffinatezza. Il piano è arricchito da un sottomano in pelle sabbia, che si integra armoniosamente con il legno. La gamba a colonna è rivestita anch'essa in pelle per un'atmosfera sofisticata di alto livello. In tenue contrasto, le superfici laccato opaco sabbia del mobile di servizio e delle madie, che conferiscono uno stile sobrio estremamente elegante.

EN— Canaletto walnut 2 wood, with its warm, enveloping tone, lends elegance and sophistication. The top is enriched by a sand leather desk pad, which integrates harmoniously with the wood. The column leg is also covered in leather for a sophisticated high-end atmosphere. In subtle contrast, the sand matt lacquered surfaces of the service unit and the sideboards provide an extremely elegant understated style.

F— Le bois Canaletto noyer 2, avec son ton chaud et enveloppant, apporte de l'élégance et de la sophistication. Le dessus est enrichi d'un sous-main en cuir sable, qui s'intègre harmonieusement au bois. Le pied en colonne est également recouvert de cuir, pour une ambiance sophistiquée et haut de gamme. En contraste subtil, les surfaces laquées sable mat du meuble de service et des buffets offrent un style sobre et extrêmement élégant.













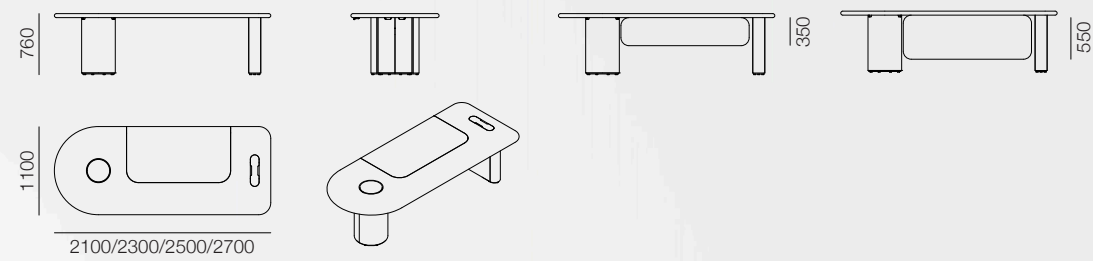






TECHNICALS

DEA / Manager desk



Disco canalizzazione sollevabile
Liftable channeling disc
Disque de canalisation relevable

Sottomano in pelle optional
Optional leather desk pad
Sous-main en cuir en option

Passacavo
Cable tidy
Passe câble



Gamba a colonna canalizzata
Channelled column leg
Pied colonne canalisée

Gamba curva canalizzata
Channelled curved leg
Pied curve canalisée

Without modesty panel



Wood top



With modesty panel



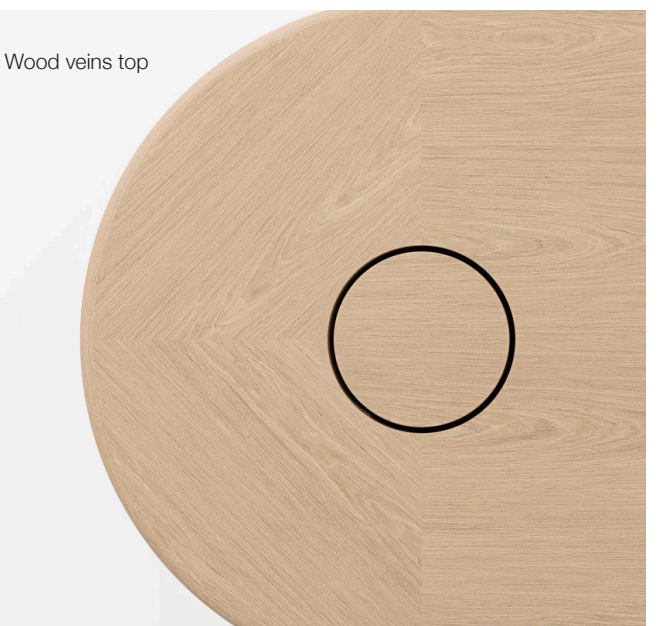
Leather top optional



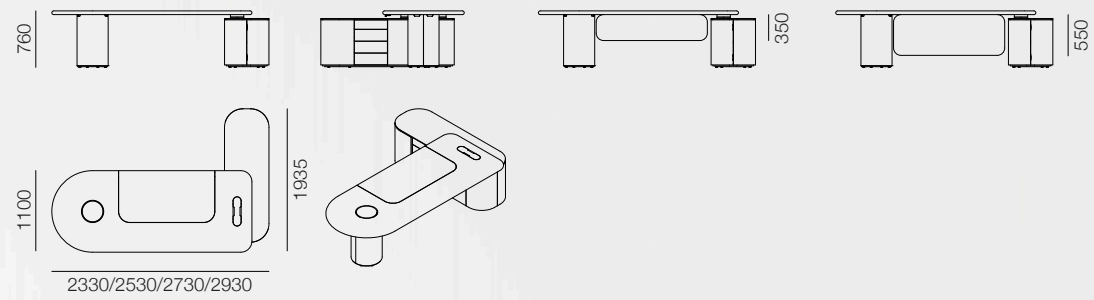
With high modesty panel



Wood veins top



DEA / Executive desk



Disco canalizzazione sollevabile
Liftable channeling disc
Disque de canalisation relevable

Sottomano in pelle optional
Optional leather desk pad
Sous-main en cuir en option

Passacavo
Cable tidy
Passe câble



Gamba a colonna canalizzata
Channelled column leg
Pied colonne canalisée

Servente canalizzato con cassettera
Channelled service unit with drawers
Servant canalisée avec tiroirs

Without modesty panel



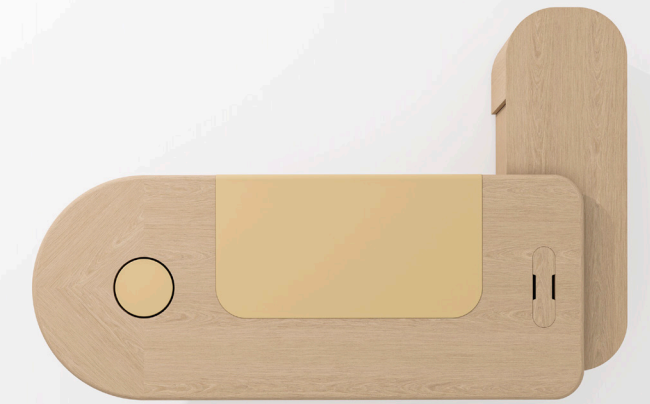
Wood top



With modesty panel



Leather top optional



With high modesty panel



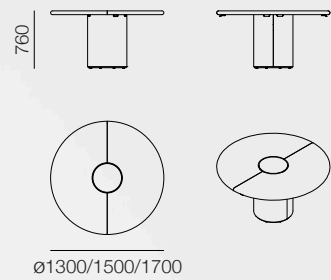
Service unit



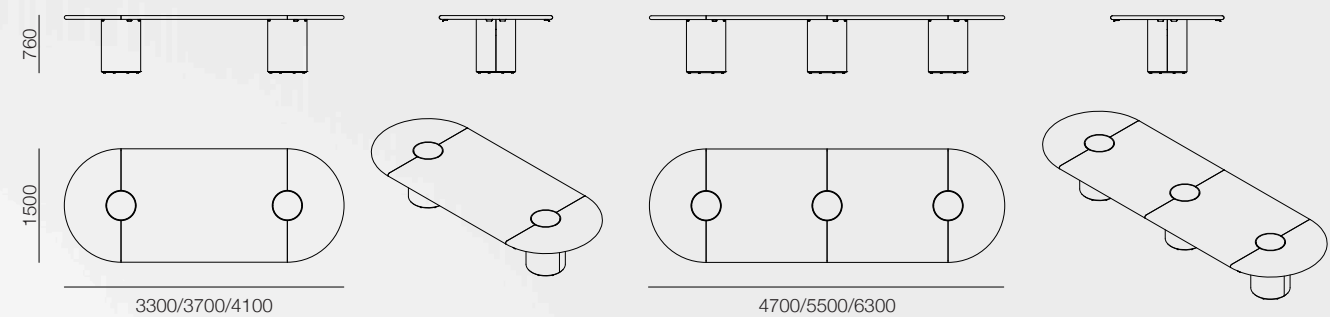
DEA / Desk Cable management



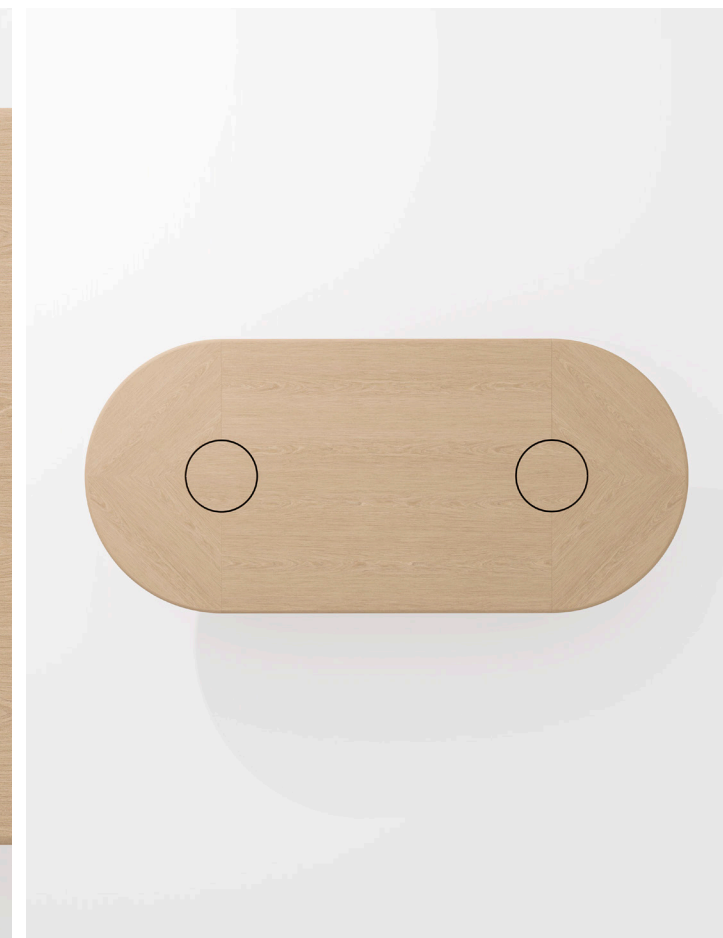
DEA / Round meeting tables



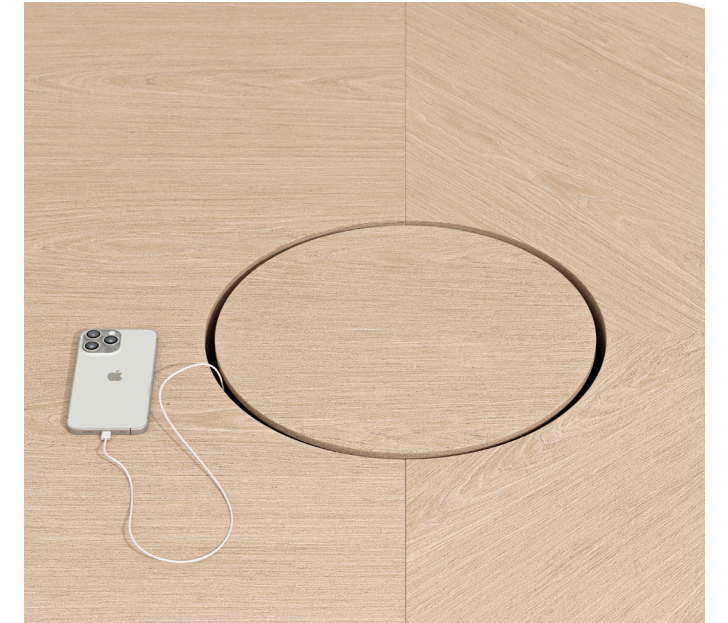
DEA / Oval meeting tables



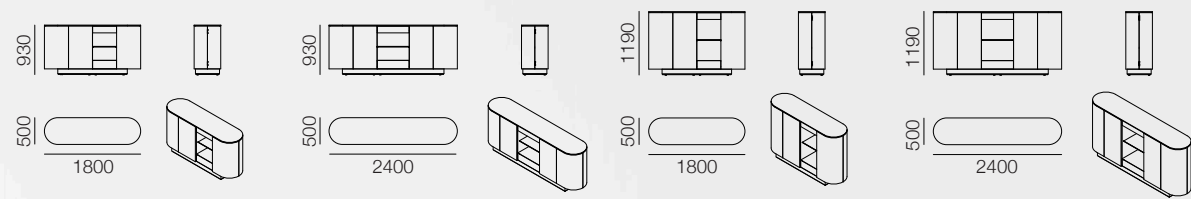
3300x1500x760mm



DEA / Meeting cable management



DEA / Sideboards



Top ovale
Oval top
Dessus ovale

Anta curva push to open
Push to open curved door
Porte courbée push to open

Cassetto
Drawer
Tiroir

Ripiano in vetro
Glass shelf
Étagère en verre

Anta push to open
Push to open door
Porte push to open



1800x500x930mm



1800x500x1190mm



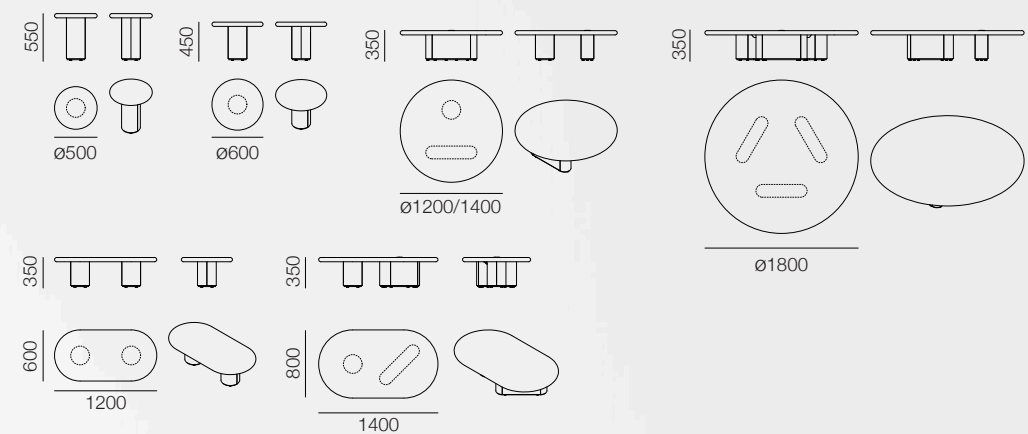
2400x500x930mm



2400x500x1190mm



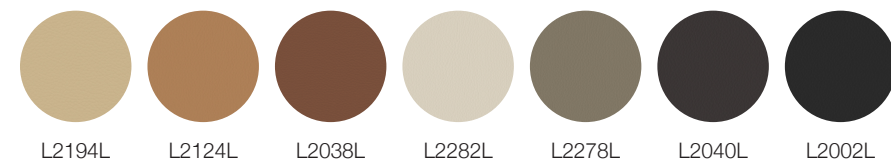
DEA / Coffee tables



DEA / Finishes

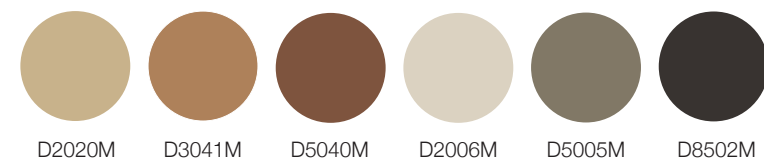
IM - Impiallacciato legno / Wood veneer / Plaqué bois

PF - Pelle Liscia / Smooth Leather / Cuir Lisse



MR - Marmo / Marble / Marbre

LA - Laccato opaco plus / Matt lacquered plus / Laqué mat plus



creative & design direction
RMDESIGNSTUDIO / Mariella Vidotti

graphic design & copywriting
RMDESIGNSTUDIO

product design
RMDESIGNSTUDIO

photos
concept, set design & styling / RMDESIGNSTUDIO
rendering & styling / SALAPOSA STUDIO

November 2024

L'azienda si riserva in qualunque momento di apportare senza preavviso modifiche a prodotti, accessori e finiture.
The Manufacturer reserves the right to modify products, accessories and finishings at any time without prior notice.
La Société se réserve le droit à tout moment de faire des changements sans préavis aux produits, accessoires et finitions.

Prof srl - Azienda certificata / Certified Company / Entreprise certifiée



FSC® products available on request

**PR
OF**

PROF srl
Via Cao de Villa 6/A
Località Falzè di Piave
31020 Sernaglia della Battaglia, TV / Italy
T +39 0438 903190 F +39 0438 903228
p.iva / cod.fisc IT03134570260
www.profoffice.it info@profoffice.it



